



[Online-luettelo pumput >>](#)



[Online-luettelo pumppuautomaatit >>](#)



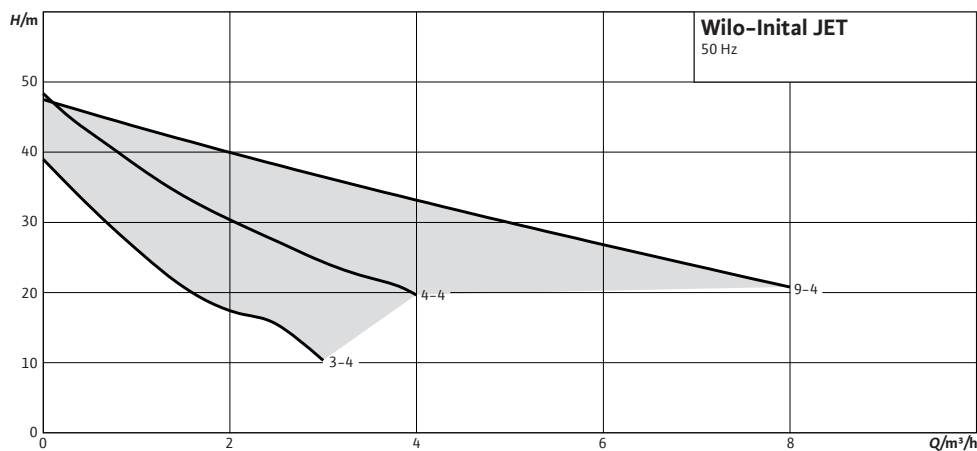
## Wilo-Initial JET - itseimevä pumppu/pumppuautomaatti

# Vaakamallinen jet-pumppu ja pumppuautomaatti

### Erityisominaisuudet/-edut

- Laaja toiminta-alue (Initial JET 9-4)
- Pumppuautomaatit 22 tai 50 litran kalvopaineastioilla
- Pumput 1-vaiheisina ilman kalvopaineastiaa voidaan varustaa Wilo-HiControl-ohjaimella automaattiseen käyttöön
- Lisävaruste (ei koske pumppuautomaatteja): Wilo-HiControl, elektroninen paine- ja virtausvahti pumpun automaattiseen käyttöön (LVI 4311300)

Ominaiskäyrät



Moottoritiedot, mitat, paino, artikkeeli- ja LVI-numerot

Tyyppi	Art.nro	LVI	Tehon kulutus P <sub>1</sub> (kW)	Moottorin nimellisteho P <sub>2</sub> (kW)	Virrankulutus 1~230 V (A)	Paineastia Litraa	Paino (kg)
Initial Jet 3-4	4185607	4748032	0,8	0,60	3,8	-	9,0
Initial Jet 4-4	4168023	4748043	1,1	0,75	5,0	-	15,0
Initial Jet 9-4	4186041	4748055	1,5	1,10	7,0	-	29,0
Initial Jet System 3-4-22	4185608	4748047	0,8	0,60	3,8	22	16,0
Initial Jet System 4-4-50	4168024	4748048	1,1	0,75	5,0	50	33,0

Mittapiirustus

